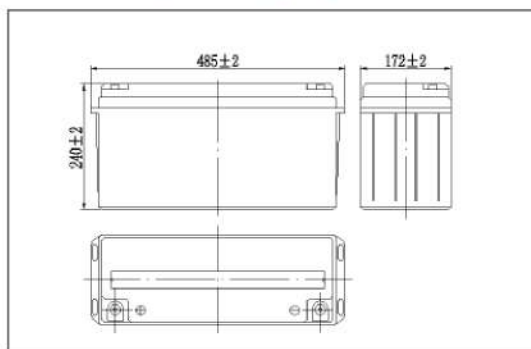


## Batería Ciclo Profundo 12V 150 Ah

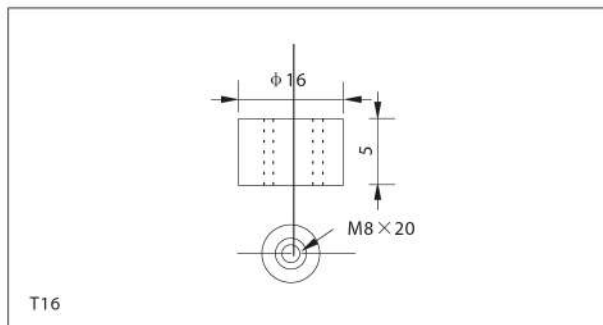
### ● Especificaciones

Voltaje Nominal		12 V
Capacidad Nominal (índice de 20 horas)		150Ah
Dimensiones	Largo	485 ± 2 mm
	Ancho	172 ± 2mm
	Altura	240± 2mm
	Altura Total	240 ± 2mm
Peso Aproximado		45.5kg(98.1lbs)±3%

### ● Dimensiones Externas ( mm )



### ● Tipo de Terminal ( mm )



### ● Construcción

Componente	Placa Positiva	Placa Negativa	Contenedor	Cubierta	Separador	Electrólito	Válvula de Seguridad	Terminal
Materia Prima	Dióxido de Plomo	Plomo	ABS	ABS	AGM	Ácido sulfúrico	Caucho	Cobre

### ● Características de descarga de corriente constante : A (25 °C, 77 °F)

FV / Time	10 min	15 min	30 min	60 min	2 h	3 h	4 h	5 h	8h	10 h	20 h
9.60V	336	259	155	95.2	56.3	40.5	32.4	27.6	19.0	15.7	8.31
9.90V	326	253	152	93.7	55.9	40.3	32.2	27.5	18.9	15.6	8.29
10.2V	312	243	147	91.4	55.4	40.0	31.9	27.3	18.8	15.6	8.27
10.5V	299	235	143	88.5	54.6	39.7	31.7	27.1	18.6	15.5	8.22
10.8V	282	222	138	85.7	53.2	38.5	30.8	26.3	18.1	15.4	8.16

### ● Características de descarga de potencia constante : W (25 °C, 77 °F)

FV / Time	10 min	15 min	30 min	60 min	2 h	3 h	4 h	5 h	8 h	10 h	20 h
9.60V	3626	2841	1737	1085	652	477	381	327	226	187	99.7
9.90V	3517	2773	1702	1069	648	474	378	325	224	187	99.5
10.2V	3372	2670	1650	1042	642	471	376	323	223	186	99.2
10.5V	3227	2579	1610	1009	632	467	373	320	221	185	98.6
10.8V	3046	2443	1551	976	616	453	362	311	215	184	97.9

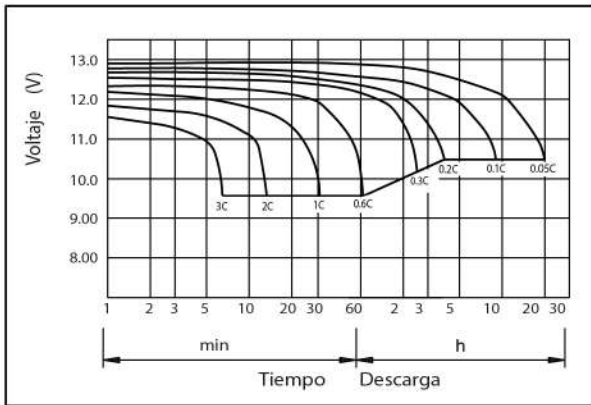
\*Nota: Los datos de características anteriores pueden obtenerse dentro de tres ciclos de carga o descarga.



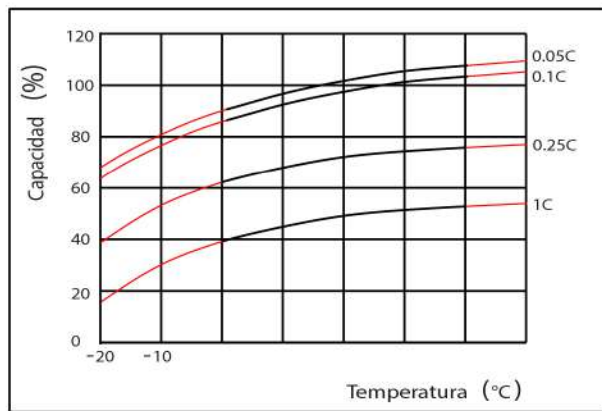
### ● Características

Capacidad (25 °C)	10 HR ( 10.8 V )	150 Ah
	3 HR ( 10.8V )	114 Ah
	1 HR ( 10.5 V )	88 Ah
Tipo de Terminal		T 16
Resistencia Interna Carga Completa ( 25 °C )		Aprox. 3.5m Ω
Capacidad afectada por la temperatura ( 10 HR )	40 °C	102%
	25 °C	100%
	0 °C	85%
	- 15 °C	65%
Auto descarga ( 25°C )	3 Meses	Capacidad Restante : 91%
	6 Meses	Capacidad Restante : 82%
	12 Meses	Capacidad Restante : 65%
Temperatura Nominal de Funcionamiento		25°C ± 3 °C ( 77 °F ± 5°F )
Rango de Temperatura de Funcionamiento	Descarga	-15 °C~50 °C ( 5 °F ~122 °F )
	Carga	-10 °C~50 °C ( 14°F ~122 °F )
	Almacenamiento	-20 °C ~50 °C ( -4 °F~ 122 °F )
Tensión de Carga de Mantenimiento (25 °C)		13.50 to 13.80V Compensación de Temperatura : -18 mV/°C
Voltaje de carga cíclico (25 °C)		14.50 to 15.00 V Compensación de Temperatura: - 30 mV/°C
Corriente de Carga Máxima		45 A
Corriente de Descarga Máxima		1200 A ( 5 sec. )
Vida Flotante Diseñada(20°C)		10 años

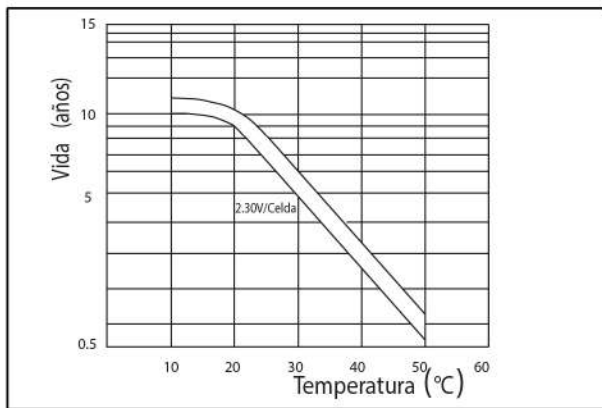
## ● Características de descarga (25°C)



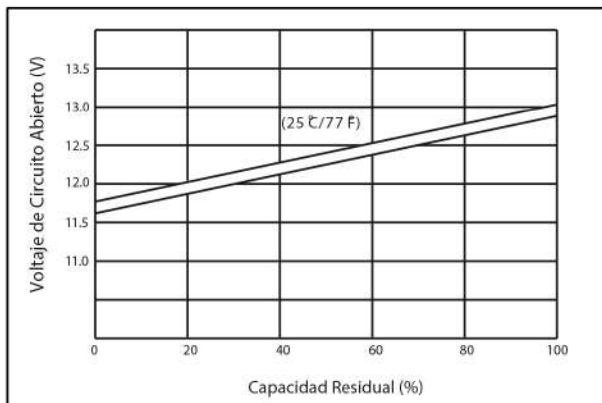
## ● Efectos de temperatura en la capacidad



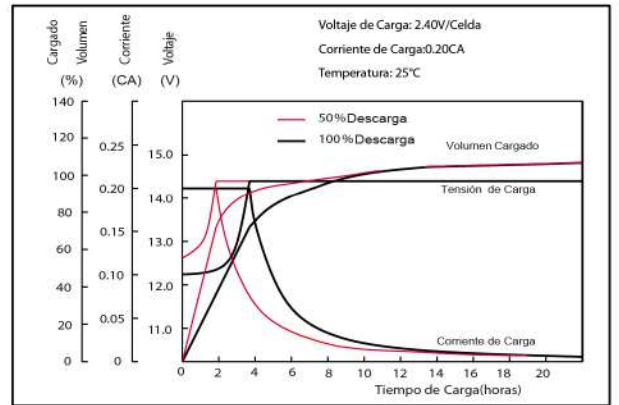
## ● Vida flotante en la temperatura



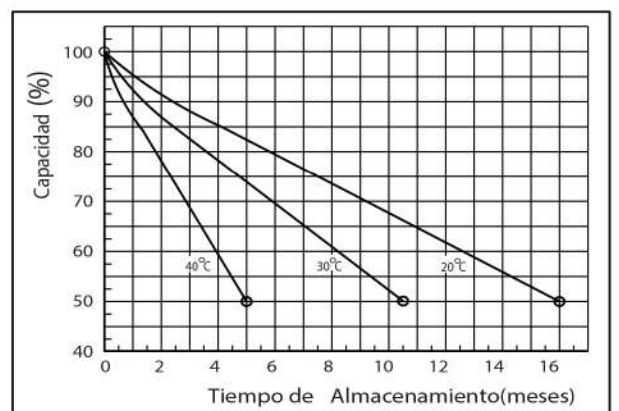
## ● La relación para OCV y Capacidad (25°C)



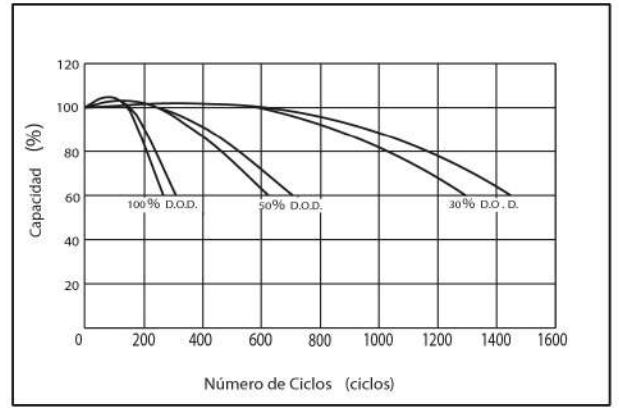
## ● Características de Carga (25°C)



## ● Características de autodescarga



## ● Ciclo de vida en D.O.D (25°C)



## ● La relación de voltaje de carga y temperatura

