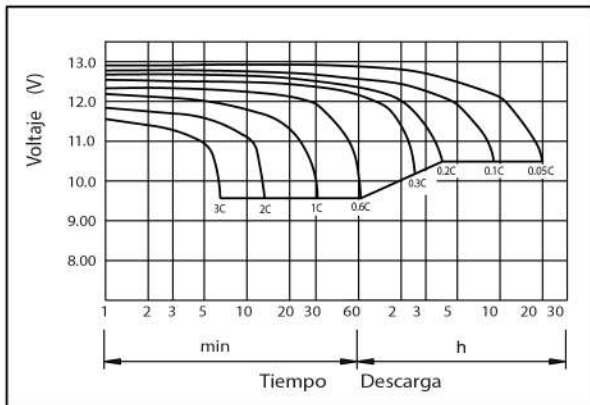
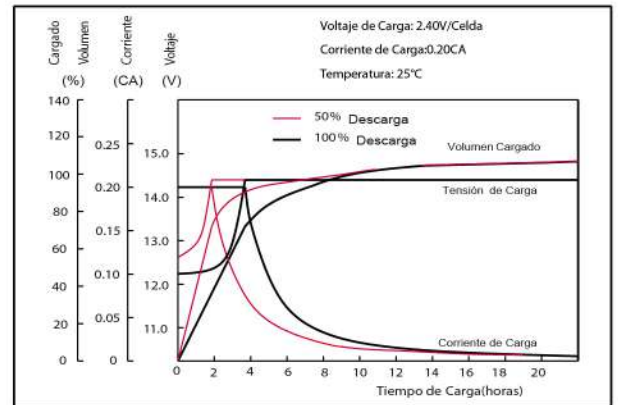


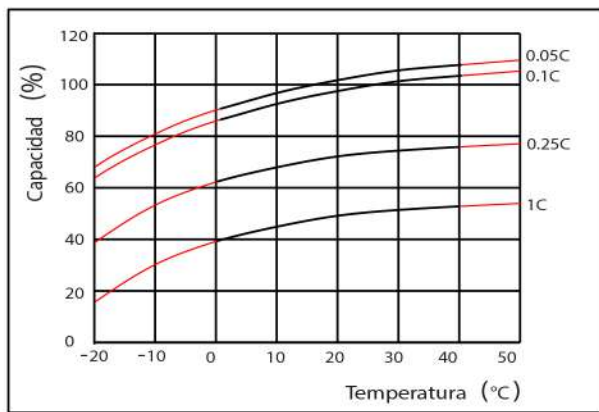
## ● Características de descarga (25°C)



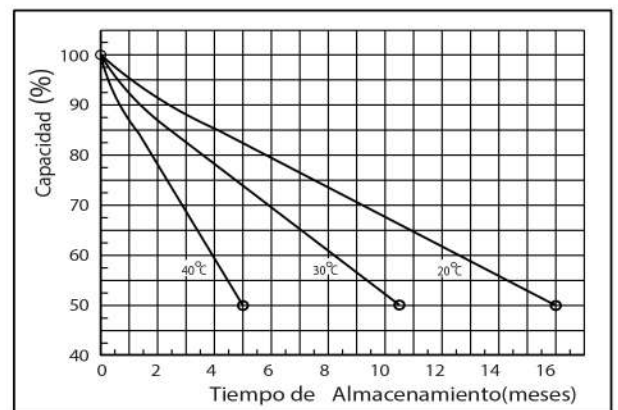
## ● Características de Carga (25°C)



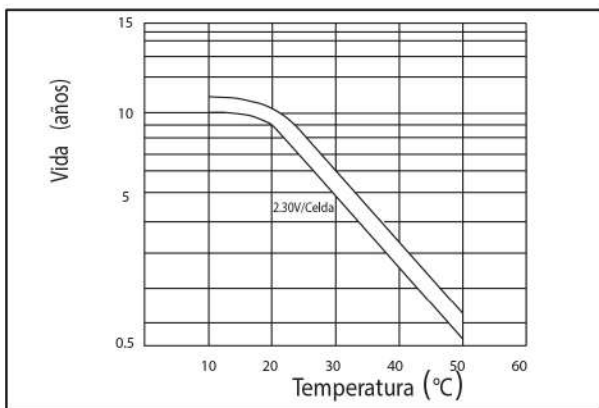
## ● Efectos de temperatura en la capacidad



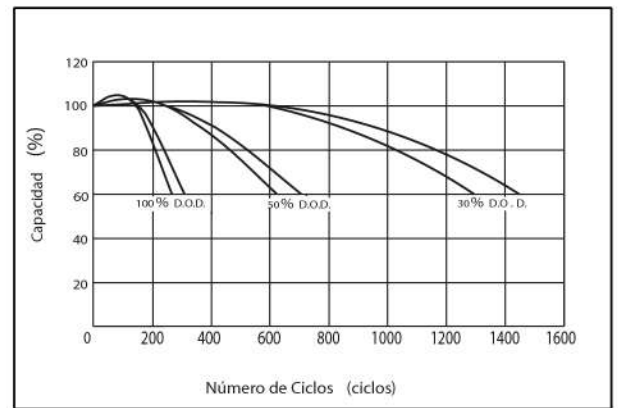
## ● Características de autodescarga



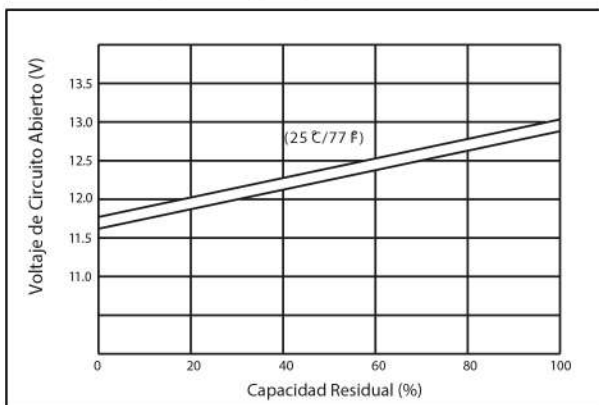
## ● Vida flotante en la temperatura



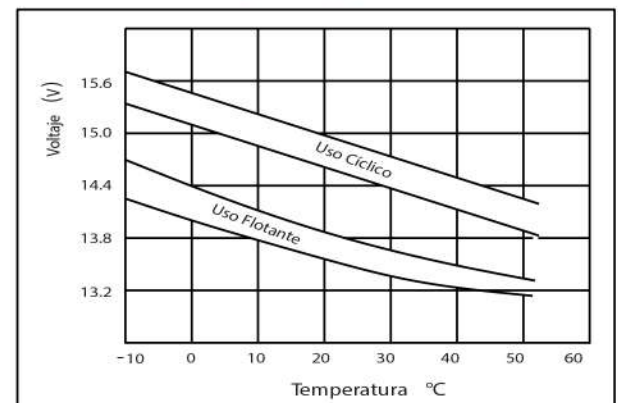
## ● Ciclo de vida en D.O.D (25°C)



## ● La relación para OCV y Capacidad (25°C)



## ● La relación de voltaje de carga y temperatura

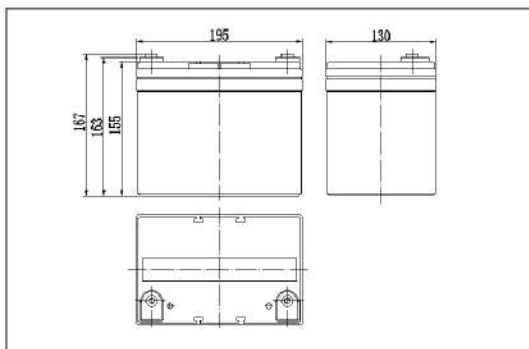


## Batería Ciclo Profundo 12V 35Ah

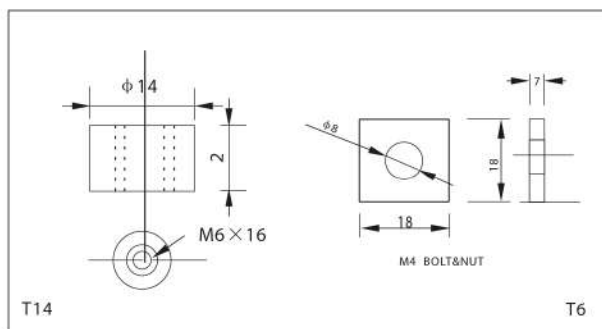
### ● Especificaciones

Voltaje Nominal		12 V
Capacidad Nominal (índice de 10 horas)		35 Ah
Dimensiones	Largo	195 ± 2 mm
	Ancho	130 ± 2mm
	Altura	155 ± 2mm
	Altura Total	T14:167 ± 2mm T6:180 ± 2mm
Peso Aproximado		11kg(24.2lbs)±4%

### ● Dimensiones Externas ( mm )



### ● Tipo de Terminal ( mm )



### ● Construcción

Componente	Placa Positiva	Placa Negativa	Contenedor	Cubierta	Separador	Electrólito	Válvula de Seguridad	Terminal
Materia Prima	Dióxido de Plomo	Plomo	ABS	ABS	AGM	Ácido sulfúrico	Caucho	Cobre / Plomo

### ● Características de descarga de corriente constante : A (25 °C, 77 °F)

FV / Time	10 min	15 min	30 min	60 min	2 h	3 h	4 h	5 h	8h	10 h	20 h
9.60V	74.1	57.1	34.2	21.0	12.4	8.95	7.14	6.10	4.20	3.46	1.83
9.90V	71.9	55.7	33.5	20.7	12.4	8.89	7.10	6.07	4.17	3.45	1.83
10.2V	68.9	53.7	32.5	20.2	12.2	8.83	7.05	6.03	4.14	3.44	1.83
10.5V	66.0	51.9	31.7	19.5	12.1	8.77	7.00	5.98	4.11	3.42	1.81
10.8V	62.3	49.1	30.5	18.5	11.8	8.51	6.79	5.80	3.99	3.40	1.80

### ● Características de descarga de potencia constante : W (25 °C, 77 °F)

FV / Time	10 min	15 min	30 min	60 min	2 h	3 h	4 h	5 h	8 h	10 h	20 h
9.60V	800	627	383	240	144	105	84.0	72.1	49.9	41.3	22.0
9.90V	776	612	376	236	143	105	83.5	71.7	49.6	41.2	22.0
10.2V	744	590	364	230	142	104	82.9	71.2	49.2	41.1	21.9
10.5V	712	569	355	223	140	103	82.4	70.7	48.9	40.9	21.8
10.8V	672	539	342	216	136	100	79.9	68.6	47.4	40.6	21.6

\*Nota: Los datos de características anteriores pueden obtenerse dentro de tres ciclos de carga o descarga.



### ● Características

Capacidad (25 °C)	10 HR ( 10.8 V )	35 Ah
	3 HR ( 10.8V )	25.5 Ah
	1 HR ( 10.5 V )	19 Ah
Tipo de Terminal		T 14/T6
Resistencia Interna Carga Completa (25 °C)		Aprox. 9m Ω
Capacidad afectada por la temperatura (10 HR)	40 °C	102%
	25 °C	100%
	0 °C	85%
	-15 °C	65%
Auto descarga (25°C)	3 Meses	Capacidad Restante : 91%
	6 Meses	Capacidad Restante : 82%
	12 Meses	Capacidad Restante : 65%
Temperatura Nominal de Funcionamiento		25°C ± 3 °C (77 °F ± 5°F)
Rango de Temperatura de Funcionamiento	Descarga	-15 °C~50 °C ( 5 °F ~122 °F)
	Carga	-10 °C~50 °C ( 14°F ~122 °F)
	Almacenamiento	-20 °C ~50 °C ( -4 °F~ 122 °F)
Tensión de Carga de Mantenimiento (25 °C)	13.50 to 13.80V Compensación de Temperatura : -18 mV/°C	
Voltaje de carga cíclico (25 °C)	14.50 to 15.00 V Compensación de Temperatura: -30 mV/°C	
Corriente de Carga Máxima		9.9A
Corriente de Descarga Máxima		330 A ( 5 sec. )
Vida Flotante Diseñada(20°C)		10 años